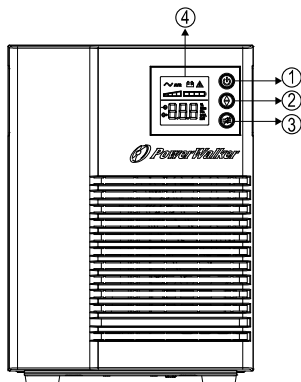


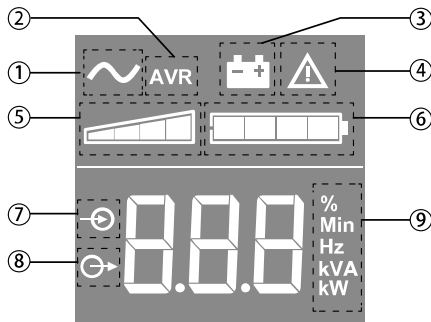
PowerWalker VI 500-1500 THID

Краткое руководство

I. Передняя панель:



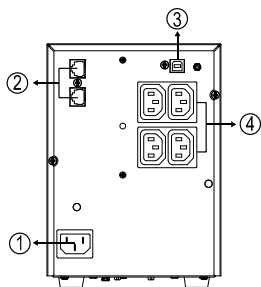
1. Кнопка ON/OFF
2. Кнопка прокрутки вниз
3. Кнопка отключения звука
4. жидкокристаллический дисплей



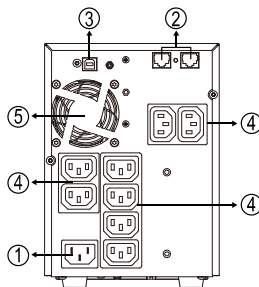
1. ИБП ВКЛЮЧЕН
2. режим AVR
3. Режим батареи
4. Внутренняя ошибка
5. Уровень выходной нагрузки
6. Уровень заряда батареи
7. Входные измерения
8. Выходные измерения
9. Измерительный прибор

II. Задняя панель:

VI 500T/750T



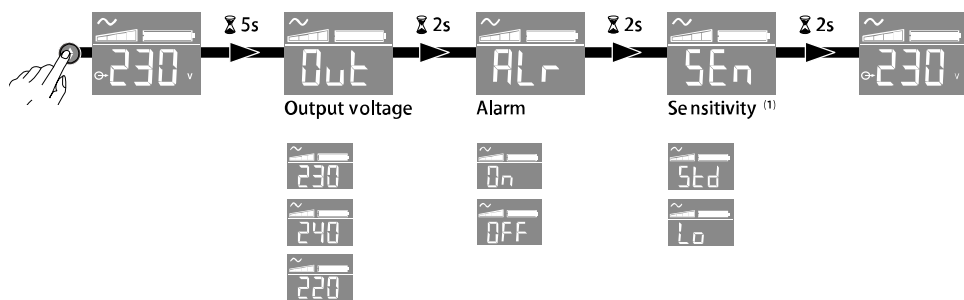
VI 1000T/1500T



1. вход переменного тока
2. RJ11/RJ45 Защита локальной сети/модема/телефонной линии
3. порт USB
4. розетка IEC
5. Вентилятор

III. Настройка ИБП через ЖК-дисплей:

Удерживая нажатой кнопку прокрутки вниз, выберите меню



Выберите значение и подождите 10 секунд, пока оно сохранится и вернется на главный экран. ЖК-дисплей отключится, если в течение 3 минут не будет активности.

В режиме низкой чувствительности (Sen : Lo) ИБП будет выдерживать больше колебаний мощности и будет работать от батареи реже. Если подключенная нагрузка чувствительна к помехам питания, сохраняйте стандартную чувствительность (Std).

IV. Аудио Индикатор

<u>Звуковой сигнал тревоги</u>	<u>Ситуация</u>
Звучит каждые 10 секунд.	Режим батареи
Звучит каждые 3 секунды.	Аккумулятор Низкий Заряд батареи
Звучит каждые 3 секунды.	Перегрузка
Звучит каждые 1 секунду.	Неисправность

V. Замена батарейного модуля

Эта операция должна выполняться при выключенном ИБП и отключенном от сети переменного тока.

 <p>A - Нажмите на переднюю панель снизу и потяните, чтобы снять ее.</p>	 <p>B - Отсоедините блок батарей, отсоединив два разъема (никогда не тяните за провода).</p>
 <p>C - Снимите металлическую защитную крышку перед батареей (один винт).</p>	 <p>D - Потяните за пластмассовый язычок, чтобы снять его, блок батарей и замените его.</p>

VI. Технические характеристики

Модель		Серия VI TH1D
ИНПУТ		
Напряжение	220/230/240 КАНИКУЛЫ	
Диапазон напряжения	184~276 VAC	
ОБЪЯВЛЕНИЕ		
Напряжение	220/230/240 КАНИКУЛЫ	
Регулирование напряжения	-10%/+6% от номинального диапазона напряжения (линейный режим)	
Частотный диапазон	50/60Hz	
Регулирование частоты	±1 Гц (режим работы от батареи)	
Время передачи	Типичные 3-7 мс, макс. 10 мс.	
Форма волны	Чистая синусоидальная волна	
ПРОТЕКЦИЯ		
Полная защита	Защита от разряда, перегрузки и перегрузки	
ЭНВАЙРОНМЕНТ		
Влажность	0-90 % относительная влажность от 0° до 40° C (без конденсации)	
Программное обеспечение для мониторинга	WinPower	

Модель	VI 500 T/HID	VI 750 T/HID	VI 1000 T/HID	VI 1500 T/HID
ПОТЕНЦИАЛ	500VA / 350W	750VA / 500W	1000VA / 700W	1500VA / 900W
Тип и номер	12V/7Ah x1x1	12V/ 9Ah x1Ah x1	12V/7Ah x2x2	12V/9Ah x2
Время зарядки	3 часа восстановления до 90% мощности			
Время резервного копирования (Половина нагрузки SPS)	10 минут	9 минут	11 минут	8 минут
Выходное отверстие и разъем	4 * IEC 320 розеток C13, порт USB, RJ11/RJ45 Защита от перенапряжений, разъем IEC 320 C13		8 * IEC 320 розеток C13, порт USB, RJ11/RJ45 Защита от перенапряжений, разъем IEC 320 C13	
Измерение (WxHxD)	150 мм x 209 мм x 240 мм x 240 мм		150 мм x 209 мм x 340 мм x 340 мм	
Вес нетто	6,3 кг	6,8 кг	10,5 кг	11,5 кг